



## BLACK dynamic

### Køretøjets nøglefordel



Designet til at opfylde de højeste tyske standarder.



Patenteret PowerFrame® giver til pålidelig startstrøm, hurtig opladning og korrosionsmodstand.



Opfylder OE's krav til passende reservedele

For mere information besøg [varta-automotive.com](http://varta-automotive.com)

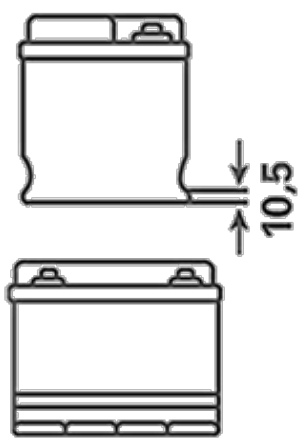
#### BESTILLINGSINFORMATION

ETN:	545079030
Artikel nummer:	5450790303122
Kort kode:	B24
Stregkode:	4016987119600
UK kode:	049
Emballageenhed:	1
Antal pr. palle:	78

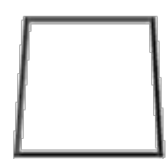
#### TEKNISKE INFORMATIONER

Spænding [V]:	12	Base Hold-down:	B01
Batterikapacitet [Ah]:	45	Layout:	1
Koldstartsstrøm [A]:	300	Poltype:	1
Længde [mm]:	219	Kabinetstørrelse:	E2R
Bredde [mm]:	135	Vægt (tom):	11,32
Højde [mm]:	225		

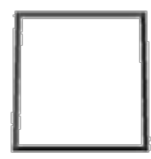
**B01**



**1**



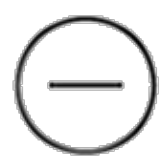
ø 19,5  
H 18



ø 17,9  
H 18



pos.



neg.