

# GX2440 24V 40A



## Ultrasikker Industriel Lader™



Lader helt afladene batterier op til **425Ah**. Vandtæt og pillesikker

Perfekt til industrielle køretøjer, meget kraftfulde værktøjer, køretøjer i daglig brug og meget mere. Ultrakompakt. Robust, pillesikker og vandtæt. Denne industrielle oplader kan monteres direkte på en forskellighed af overflader eller udstyr. Har gnistsikker teknologi og omvendt polaritet beskyttelse. Lader 2x hurtigere end ordinære ladere. Er forbundet til 0 24/7.



### Firewall.

Sikkerhedsbarriere med flere niveauer forhindrer usikre og unormale betingelser.



### Optimering.

Stabiliserer den interne batterikemi for større ydelse og levetid.



### Opretholdelse Plus.

Holder batteriet fuldt opladet uden overopladning i ubegrænset tid.



### Energibesparende

Minimerer energiforbruget når det ikke er nødvendigt at bruge fuld styrke.



### Interaktiv

Ændrer opladningsprocessen baseret på organisk batteri-feedback.



### Sikker.

Beskytter mod omvendt polaritet, gnister, overopladning, overstrøm, åbne kredsløb og overophedning.



### Genopretning

Anvender pulsoplading med høj spænding hvis det opdages, at batteriet har lav spænding, er sulfateret eller har tabt sin kapacitet.



### Robust.

Beskyttet mod snavs, UV, slag og tryk.



### Lejlighedsvis opladning.

Konstrueret til hurtig opladning af batterier ved anvendelser, hvor opladning er intermitterende mellem anvendelser.

Oplader **24V** batterier op til 425Ah.

The NOCO Company  
30339 Diamond Parkway, #102  
Glenwillow, OH 44139 | USA  
1.800.456.6626

no.co

**NOCO**  
Since 1914

## Opladningsmodi

mode	forklaring		
stå ved	<b>Ingen ladestrøm</b> I standby-modus oplader apparatet ikke og forsyner heller ikke batteriet med nogen form for strøm. I denne modus er energibesparelsen aktiveret og trækker en mikroskopisk strøm fra elstikket. Hvis denne modus er valgt tændes en orange LED.	AGM+	<b>31,2 V   40A   op til 425 Ah</b> Til opladning af avancerede AGM batterier, der behøver en højere ladespænding end normalt. Når markeret vil en blå LED lyse op.
24V NORM	<b>29,4 V   40A   op til 425 Ah</b> Til opladning af 24 V batterier ved kolde temperaturer under 50°F (10°C) eller AGM batterier. Når markeret vil en blå LED lyse op.	LI-ION	<b>29,2 V   40A   Op til 425 Ah</b> Til opladning af lithium-ion batterier, inklusive lithium jern fosfat. Når markeret vil en blå LED lyse op.
24V Cold /AGM	<b>29,4 V   40A   op til 425 Ah</b> Til opladning af 24 V batterier ved kolde temperaturer under 50°F (10°C) eller AGM batterier. Når markeret vil en blå LED lyse op.	Reparation	<b>32 V   5 A   Enhver kapacitet</b> En avanceret battery recovery modus til reparation og oplagring, gamle, batterier, der ligger ubrugte hen, beskadigede, lagdelte eller sulfaterede batterier. Når markeret vil en rød LED lyse op.
		Forsyning	<b>27,2 V   20A</b> Konverterer til DC forsyning. Når markeret, vil en rød LED lyse op.

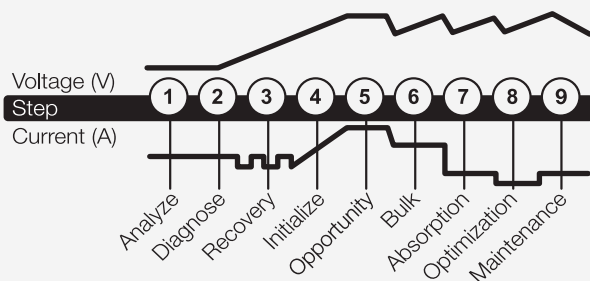
## Tekniske specifikationer

Input spænding AC:	100-240 VAC, 50-60 Hz	Batterityper:	24 V bly-syre & lithium
Arbejdsspænding AC:	85-240 VAC, 50-60 Hz	Batterikemi:	Wet, Gel, MF, AGM, EFB, LIB
Styrke:	960 W maks.	Batterikapacitet:	Op til 425 Ah, vedligeholder alle batteristørrelser
Effektivitet:	92 % ca.	Batterikasse beskyttelse:	IP66
Ladespænding:	28,8 V	Køling:	Naturlig konvektion
Strømtab:	<5mA	Dimensioner: (LxBxH):	12 x 8,5 x 3,9 tommer (30,48 x 20 x 10 cm)
Driftstemperatur:	-20°C to +50°C	Vægt:	6 kilo
Ladertype:	9 trin, fuldautomatisk, switch-modus		

## Hvad er der i æsken

- GX2440 Smart Industriel lader
- AC kabel plug-type B & DC kabel Cable W/ HD øje
- Brugsanvisning og informationsguide garanti

## Opladningstrin



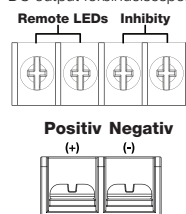
### Hovedkarton:

Dimensioner:  
46x33x30 cm  
Vægt: 13 kg  
Antal: 2  
UCC: 10046221150039  
Enheder per palle: 80 enheder

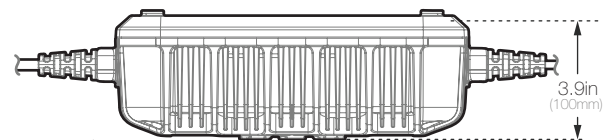
### Inderkarton:

Dimensioner:  
45x28x16 cm.  
Vægt: 6,6 kg.  
UPC: 0-46221-15003-2

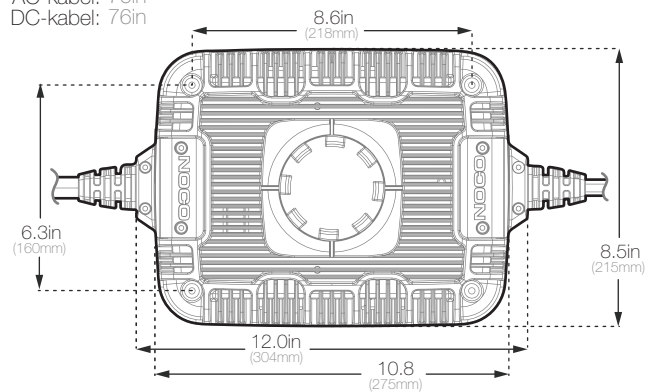
### DC output forbindelsesport



CONFORMS TO UL STD. UL1236  
CERTIFIED TO CSA STD. C22.2 No.107.2



AC-kabel: 76in  
DC-kabel: 76in



### Inhibit port (Valgfri for driften)

Inhibit port indeholder et relæ på 20 A. Når laderen kører med AC strøm, vil relæet lukke og tillade strømflow. Når laderen fjernes fra AC-strømmen, tager det ca. 15 sekunder for kondensatoren at

### Remote LED porte (valgfri for driften)

Remote LED porten kan bruges til at forbinde LEDs til net monitoring, når laderens LEDs ikke er tilgængelige. Poeten understøtter to LEDs reverserende polaritet for at skifte fra ladning

The NOCO Company  
30339 Diamond Parkway, #102  
Glenwillow, OH 44139 | USA  
1.800.456.6626

no.co

**NOCO**  
Since 1914